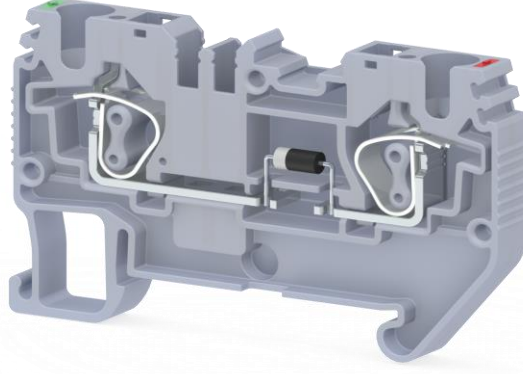
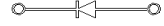


Klemsan®



SRD 4 D_B



Sipariş Bilgileri / Ordering Information	
Gri / Grey	311 699
Bej / Beige	311 690
Renk Kodları / Color Codes	
(Siyah / Black ...5) - (Beyaz / White ...6)	
Teknik Veriler / Technical data	
Not / Note	Maks. akım diyot tarafından belirlenir. 1N 4007 diyotu, ters gerilim: 1300 V, maksimum sürekli akım: 0,5 A The max. current is determined by the diode. Installed: Diode 1N 4007, reverse voltage: 1300 V, maximum continuous current: 0.5 A.
Kat Sayısı / Number of levels	1
Bağlantı sayısı / Number of connections	2
İzolasyon malzemesi / Insulating material	PA
UL 94'e uygun yanmazlık sınıfı / Inflammability class according to UL 94	V0
Ambalaj Adeti / Packing Unit	50 pcs.
Nominal darbe gerilimi / Rated surge voltage	8 kV
Kirlilik sınıfı / Pollution degree	3
Darbe gerilim kategorisi / Surge voltage category	III
İzolasyon malzeme grubu / Insulating material group	I
Standartta uygun bağlantı / Connection in acc. with standard	IEC 60947-7-1
Nominal akım I _N / Nominal current I _N	1 A (4 mm ² için) / 1 A (at 4 mm ²)
Nominal gerilim U _N / Nominal voltage U _N	800 V
Daimi Operasyon Sıcaklığı max. / Continuous Operating Temp. Max.	130 °C
Daimi Operasyon Sıcaklığı min. / Continuous Operating Temp. Min.	-60 °C
Boyutlar / Dimensions	
Genişlik / Width	6,2 mm
Uzunluk / Length	60,10 mm
Yükseklik MR 35x7,5 / Height MR 35x7,5	38,30 mm
Yükseklik MR 35x15 / Height MR 35x15	45,80 mm
Bağlantı Verileri / Connection data	
Bağlantı tipi / Connection method	Yaylı bağlantı / Spring connection
Tek damarlı min. iletken kesit alanı / Conductor cross section solid min.	0,08 mm ²
Tek damarlı maks. iletken kesit alanı / Conductor cross section solid max.	6 mm ²
İletken kesit alanı AWG/kcmil min. / Conductor cross section AWG/kcmil min.	28 AWG
İletken kesit alanı AWG/kcmil max. / Conductor cross section AWG/kcmil max.	10 AWG
Çok damarlı min. iletken kesit alanı / Conductor cross section stranded min.	0,14 mm ²
Çok damarlı maks. iletken kesit alanı / Conductor cross section stranded max.	4 mm ²
Çok damarlı min. iletken kesit alanı yüksüklü / Conductor cross section stranded sleeve min.	0,14 mm ²
Çok damarlı maks. iletken kesit alanı yüksüklü / Conductor cross section stranded sleeve max.	4 mm ²
Aynı kesitli 2 iletken, çok damarlı, plastik kılıflı ikiz yüksüklü / 2 conductors with same cross section, stranded, TWIN ferrules with plastic sleeve	1 mm ²
Minimum soyma uzunluğu / Minimum stripping length	8 mm
Maksimum soyma uzunluğu / Maximum stripping length	10 mm
İç silindirik gösterge / Internal cylindrical gage	A4

Sertifikalar / Approvals			
CSA			
mm ² /AWG/kcmil			-
Nominal current IN			-
Nominal voltage UN			-
ULUS			
mm ² /AWG/kcmil			-
Nominal current IN			-
Nominal voltage UN			-
VDE			
mm ² /AWG/kcmil			-
Nominal current IN			-
Nominal voltage UN			-
ATEX			
Nominal current IN			-
Nominal voltage UN			-
Aksesuar / Accessory			
	Tip / Type	Sipariş No Order No	Ad./Pcs.
Nihayet Plakası / End Plate			
	Gri / Grey NPP / SRD 4	451 239	50
Ayrırma Plakası / Separator			
	Gri / Grey APP / SRD 4	464 149	50
Durdurucu / End Block			
	Gri / Grey KD 3	495 049	100
	Gri / Grey KD 4	495 059	100
	Gri / Grey KD 8	495 229	50
Montaj Rayları / Mounting Rails			
	MR 35x7,5 (1mt)	500 601	20
	MR 35x7,5 SLOTTED (1mt)	500 602	20
	MR 35x15 (1mt)	500 606	10
	MR 35x15 SLOTTED (1mt)	500 607	10
Test Fişi / Test Plug			
	TF Ø2	493 020	5
Üst Köprü / Cross Connection			
	CS 4/2 32A Max.	470 112	25
	CS 4/3 32A Max.	470 113	20
	CS 4/4 32A Max.	470 114	15
	CS 4/5 32A Max.	470 115	10
	CS 4/10 32A Max.	470 119	5
	CS 4/20 32A Max.	470 180	10
Markalama / Marking			
	SLF-P1 W	1020 100	1
	DG 6/5	505 330	440
Tornavida / Screwdriver			
	KT3 (0,6x3,5)	560 030	10